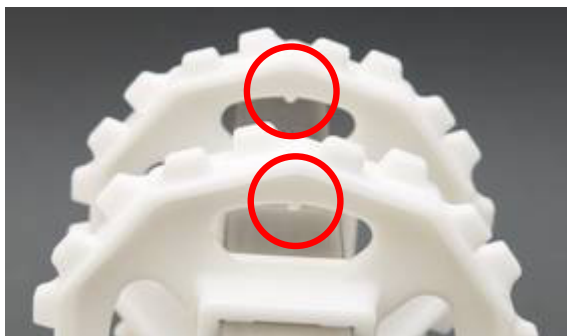


HabasitLINK[®]

Istruzioni per l'installazione: nastri M5060, M5064, M5067 e M5085

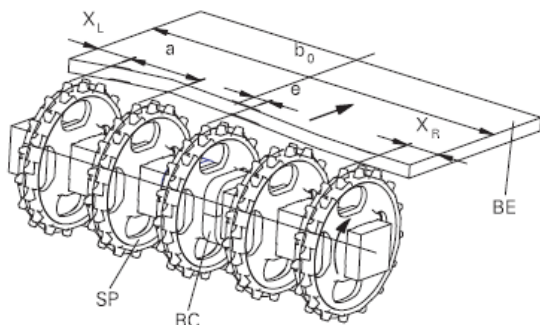
Una guida di installazione completa è disponibile sul sito www.habasitLINK.com



Allineamento dei pignoni sugli alberi:

Verificare che i denti dei pignoni siano in fase mediante il riferimento per l'allineamento.

Se il numero di denti è multiplo di 4 è possibile qualsiasi orientazione del pignone sull'albero, pertanto potrebbe non esserci alcun riferimento sul pignone.



Posizionamento dei pignoni:

Posizionare i pignoni ad una distanza (a) compresa tra la minima e la massima.

Rispettare le distanze dal bordo X_L e X_R .

Fissare solo il pignone centrale lasciando un gioco minimo.

Tipo di cinghia	Distanza a tra i pignoni		Distanza dal bordo (minima)	
	minimo mm pollici	massimo mm pollici	X_L mm pollici	X_R mm pollici
M5060 M5067 M5085	50,8 2	152,4 6	25,4 1	25,4 1
M5064	50,8 2	152,4 6	50,8 2	50,8 2



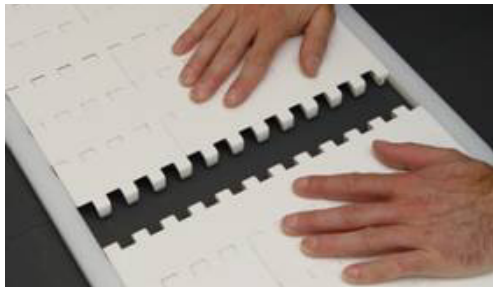
Verificare il corretto ingranamento dei pignoni:

La parte a "V" del dente del pignone deve agganciarsi correttamente alla nervatura trasversale del nastro.

La nervatura trasversale deve essere in contatto con la corona del pignone.

Installazione del perno (sistema di ritenzione del perno "Smart Fit"):

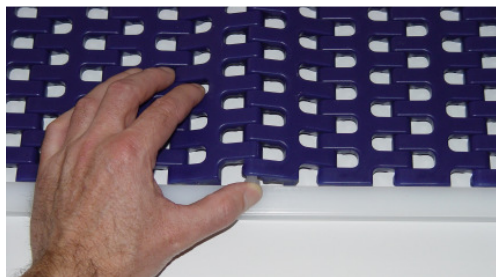
Utilizzare un perno da 7 mm (0,27") di diametro con testa ottagonale ("smart fit") ed estremità smussata. Se il nastro è fornito in sezioni, unire gli spezzoni in modo da avere un posizionamento alternato delle teste dei perni ad es.: in una sezione tutte le teste dei perni sul lato sinistro e in quella seguente tutte le teste dei perni sul lato destro.



Avvicinare le sezioni del nastro



Inserire il perno. Per agevolare l'installazione, l'estremità del perno deve essere smussata.



Inserire la testa del perno

Controllare che la testa del perno sia totalmente inserita nel nastro.

Rimozione del perno (ritenzione del perno "Smart Fit"):



Rimuovere il perno con un cacciavite

Rimozione del perno tramite cacciavite

Agire con il cacciavite sulla testa del perno, facendo leva verso la parte centrale del modulo (vedere la freccia).

Non estrarre il perno colpendolo con un martello dall'estremità priva di testa.

L'operazione deve essere effettuata con il nastro non in tensione.

Responsabilità relative ai prodotti ed al loro uso.

Il Cliente è responsabile della corretta scelta e dell'uso del prodotto in relazione alle proprie esigenze industriali e/o commerciali, salvo il caso che l'utilizzo sia stato raccomandato da personale tecnico Habasit, debitamente informato dal Cliente delle proprie necessità operative. In tal caso le indicazioni delle particolarità di utilizzo dovranno comunque essere riportate nell'ordine e confermate da Habasit. Il Cliente è sempre responsabile della sicurezza nell'ambito delle applicazioni del prodotto. TUTTE LE INDICAZIONI TECNICHE CONTENUTE NEL PRESENTE CATALOGO SONO ACCURATE ED AFFIDABILI; ESSE COMUNQUE VANNO RIFERITE SEMPRE AD UTILIZZAZIONI STANDARD E DERIVANO DA TESTS EFFETTUATI CON APPARECCHIATURE PER PROVE IN SCALA RIDOTTA; ESSE ANDRANNO CONTROLLATE DAL CLIENTE ALLA LUCE DELL'USO INDUSTRIALE CHE QUESTI PREVEDE E CIÒ SOPRATTUTTO IN CASO DI APPLICAZIONI PARTICOLARI, PER LE QUALI EVENTUALI RACCOMANDAZIONI DELLA FORNITRICE, NON RICHIAMATE NELL'ORDINE E NELLA RELATIVA CONFERMA, ASSUMONO CARATTERE MERAMENTE INDICATIVO, SENZA ALCUNA GARANZIA IN ORDINE ALLA IDONEITÀ DELLE STESSE AL RAGGIUNGIMENTO DEL RISULTATO VOLUTO, NÉ ALCUNA RESPONSABILITÀ IN ORDINE ALLA QUALITÀ DEL PRODOTTO FINALE O ALLA RISPOSTA DEL PRODOTTO HABASIT ALLE ESIGENZE DEL PROCESSO DI LAVORAZIONE DEL CLIENTE ED AI SUOI RISULTATI FINALI, I QUALI SI SVOLGONO E SI VERIFICANO AL DI FUORI DI OGNI POSSIBILITÀ DI CONTROLLO DA PARTE DELLA FORNITRICE. HABASIT QUINDI DECLINA -IN QUESTO CONTESTO- OGNI RESPONSABILITÀ PER VIZI, DIFETTI O DANNI COLLEGATI CON L'USO DEI PROPRI PRODOTTI.

