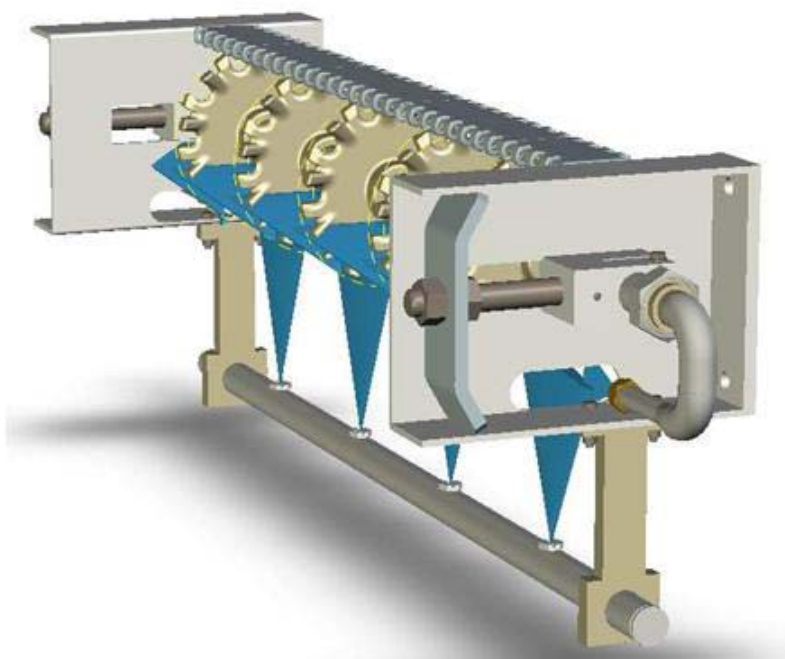


## Augmentez l'efficacité de votre nettoyage

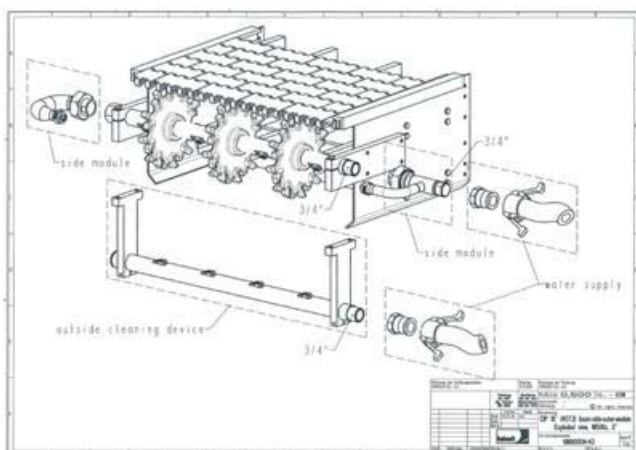


Le nouveau système de nettoyage intégré CIP de la gamme HyCLEAN a été développé pour répondre aujourd'hui aux exigences sanitaires de demain.



# HyCLEAN - Votre bénéfice

## Les principaux atouts de HyCLEAN



Selon spécification du client

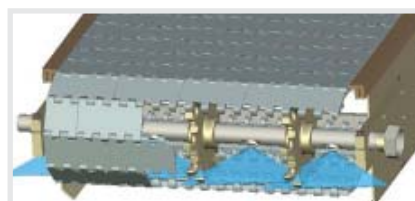
Le design spécifique de l'axe principal associé aux buses spéciales permet un accès optimal de l'eau pour le nettoyage lorsque les charnières sont complètement ouvertes.

Associé aux buses latérales et extérieures, le HyCLEAN CIP offre performance et réduction des coûts de nettoyage.

Le HyCLEAN CIP est livré en kit et peut s'adapter à toutes les applications où un nettoyage est requis. Il est également étudié pour se mettre en place sur des installations existantes sans grosses modifications.

## L'offre HyCLEAN

Notre offre s'articule principalement autour de trois produits complémentaires :



### HyCLEAN CIP

Adaptable à vos applications

Nettoyage simultané de la bande, des pignons et des axes

Réduction de la consommation d'eau et des coûts de main d'oeuvre



### M5000 - Pignon HyCLEAN

Denture spécifique  
Accessibilité des charnières

Excellent accès des fluides de nettoyage

Haute efficacité

Réduction des temps de nettoyage



### M5065 - Bande HyCLEAN

Charnières à ouverture dynamique  
Charnières à ouverture extra large

85% de la charnière ouverte pour faciliter le nettoyage

Haute efficacité

Face intérieure polie pour limiter les risques de rétention des résidus



Habasit France SAS  
BP2086  
F-68059 Mulhouse Cedex  
Tél.: 03 89 33 89 03  
Fax : 03 89 33 89 00  
E-mail : [plastiques.france@habasit.com](mailto:plastiques.france@habasit.com)  
[www.habasit.com](http://www.habasit.com)

Copyright Habasit SAS  
Tous droits de modification réservés  
Réf.: 4287FLY.MOD.fr0610FRA